

Датчики пьезоэлектрические **ДС-1** КЖДГ.433675.021 ТУ (приемка 1)

Датчики пьезоэлектрические предназначены для установки в приборы в качестве силочувствительных датчиков. Срез АТ, порядок колебаний 1.

Тип	ДС-1
Номинальная частота, кГц	10000 <sup>+100</sup> <sub>-60</sub>
Динамическое сопротивление, не более, Ом	50
Материал электродов	Серебро
Гарантийный срок хранения, мес	6

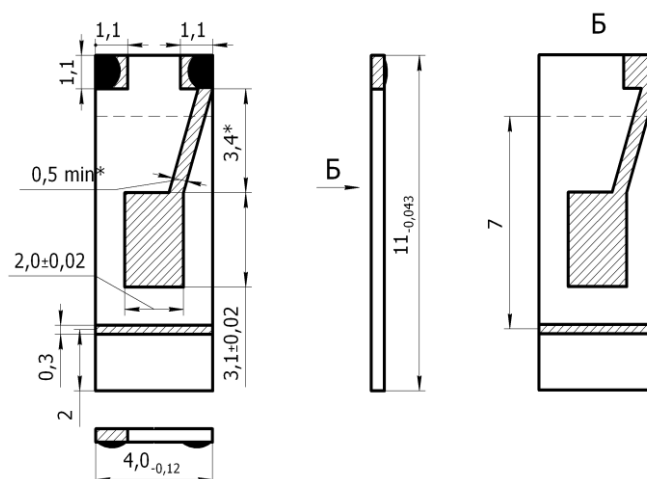


Рис. 1  
Датчик пьезоэлектрический  
ДС-1

Возможна поставка датчиков с другими номинальными частотами по заказной спецификации.

Условное обозначение датчика пьезоэлектрического при заказе и в конструкторской документации:

Датчик силочувствительный ДС-1 с частотой 10 МГц:

**Датчик силочувствительный ДС-1-10М КЖДГ.433675.021 ТУ;**