

## Фильтры, освоенные в производстве

Тип изделия	Номинал. частота, кГц	Полоса пропуск. по уров. 3 дБ, не менее кГц	Неравн. в полосе проп., не более дБ	Вносим. затух. в пол. проп., не более дБ	Коэффициент прямоугольности		Гаран. Затух., не менее дБ	Интервал рабочих темпер.	Нагрузки фильтра	
					не более ед.	по уровн. дБ			R1, R2 Ом	C1, C2 пФ
<b>ФП2П6-42</b>										
-42-07	4,1520	5,0	0,5	2,0	4,0	20/3	40	-60...+85	3900	7,5
-42-07-01	4,8960	5,0	0,5	2,0	4,0	20/3	40		2400	10,0
-42-07-02	5,1840	5,0	0,5	2,0	4,0	20/3	40		2400	10,0
-42-07-03	5,4480	5,0	0,5	2,0	4,0	20/3	40		2400	10,0
-42-07-04	6,7440	5,0	0,5	2,0	4,0	20/3	40		1500	10,0
-42-08	8,0400	6,0	0,5	2,0	4,0	20/3	40		1500	10,0
-42-08-01	9,0000	6,0	0,5	2,0	4,0	20/3	40		1500	10,0
-42-08-02	9,0720	6,0	0,5	2,0	4,0	20/3	40		1500	10,0
-42-08-03	9,2100	6,0	0,5	2,0	4,0	20/3	40		1500	10,0
-42-08-04	9,3300	6,0	0,5	2,0	4,0	20/3	40		1500	10,0
-42-08-05	10,3680	6,0	0,5	2,0	4,0	20/3	40	1300	10,0	
<b>ФП2П6-43</b>										
-43-04	11,6600	6,0	0,5	2,0	4,0	20/3	40	-60...+85	560	10,0
-43-04-01	12,9600	6,0	0,5	2,0	4,0	20/3	40		560	10,0
-43-04-02	14,2560	6,0	0,5	2,0	4,0	20/3	40		560	10,0
-43-05	18,4080	8,0	0,5	2,0	4,0	20/3	40		560	10,0
-43-05-01	18,4320	8,0	0,5	2,0	4,0	20/3	40		560	10,0

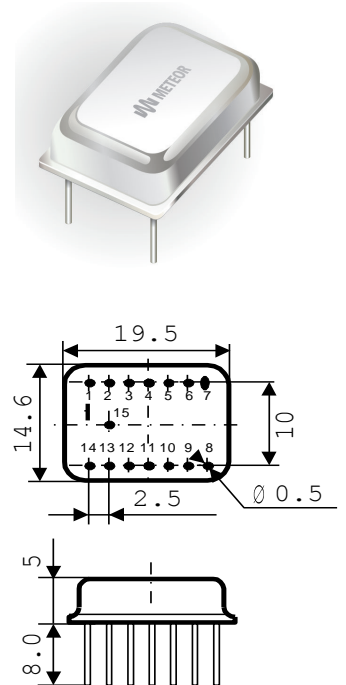
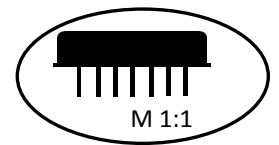


Рис.1 Корпус ФП2П6-42

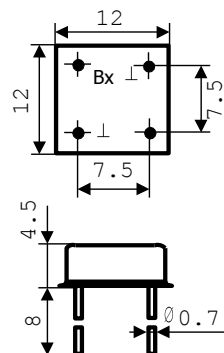
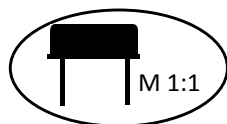
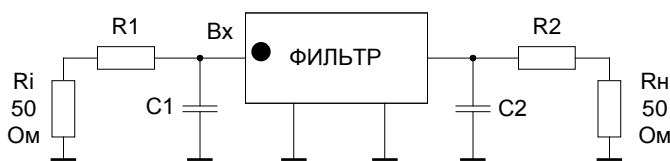


Рис.2 Корпус ФП2П6-43

Условное обозначение при заказе и в конструкторской документации:

Фильтр ФП2П6-42-08-01 аЦ0.206.009ТУ