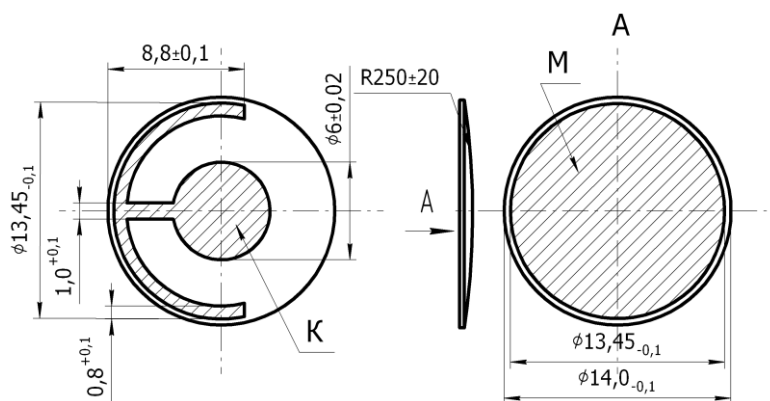


Датчики пьезоэлектрические (микробалансные) **ДН-1** КЖДГ.433675.021 ТУ (приемка 1)

Датчики пьезоэлектрические предназначены для установки в приборы в качестве датчиков напыления. Срез АТ, порядок колебаний 1.

Тип	ДН-1
Номинальная частота, кГц	4960±5
Динамическое сопротивление, не более, Ом	40
Материал электродов	Серебро – пов. К Титан – пов. М
Гарантийный срок хранения, мес	6



Датчик пьезоэлектрический
ДН-1

Возможна поставка датчиков с другими номинальными частотами и материалом электродов по заказной спецификации.

Условное обозначение датчика пьезоэлектрического при заказе и в конструкторской документации:

Датчик напыления ДН-1 с частотой 4,96МГц:

Датчик напыления ДН-1-4,96М КЖДГ.433675.021 ТУ.